

ES EN DE

CE

  
DEKRA  
CERTIFICATION  
BGV C1



**TE-076**

TORRE ELEVADORA  
TOWERLIFT  
TRAVERSENLIFT



**MANUAL DE INSTRUCCIONES**  
**OPERATING INSTRUCTIONS USER MANUAL**  
**BEDIENUNGSANLEITUNG**

**PROLIFTS** S.L.

V.04.26

**LIFTING TOWER**  
**TORRE ELEVADORA**

**TE-076**  
**TE-076**



## **CERTIFICATIONS / CERTIFICACIONES**

**BGV-C1**

**BGG-912**

**EC Conformity Declaration Directive 2006/42/EC of the European Parliament and the Council of 17 May 2006 on machinery, and amending Directive 95/16/EC**

**Find a copy of the BGV-C1 certifications at the end of this booklet.  
Puede ver una copia de las certificaciones BGV-C1 al final del manual.**

**MADE IN SPAIN (EU)**

**Manufacturer - Fabricante**



**PRO LIFTS S.L.**

C/ Ciudad de Barcelona N°19

Pol.Ind. Fuente del Jarro

46988 Paterna (Valencia)

Tlf Export: +34 96 171 81 86

Tlf Nacional: 96 171 81 83

info@prolifts.es - www.prolifts.es



ER-1005/2025-003/00



Este manual de usuario y catálogo anexo de piezas de repuesto es propiedad de PRO LIFTS S.L.

Queda prohibida su reproducción total o parcial por cualquier medio que la tecnología actual permita.

Deposito legal y copyright 2014. Todos los derechos reservados.



**RECYCLABLE**



# TE-076



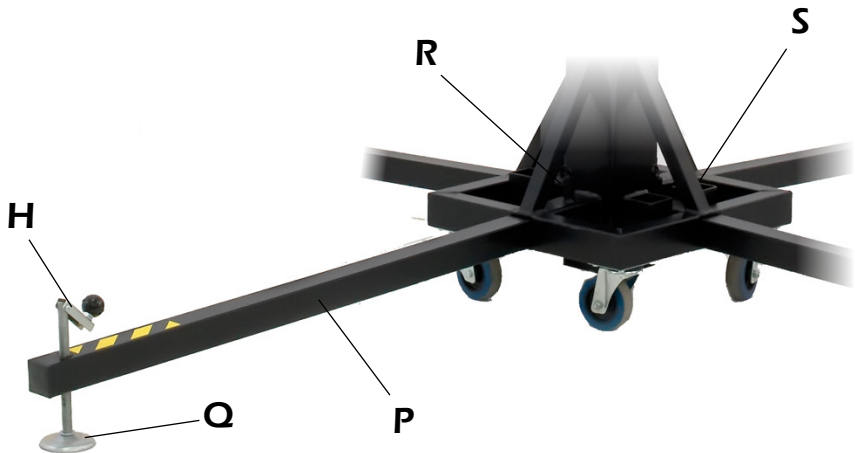
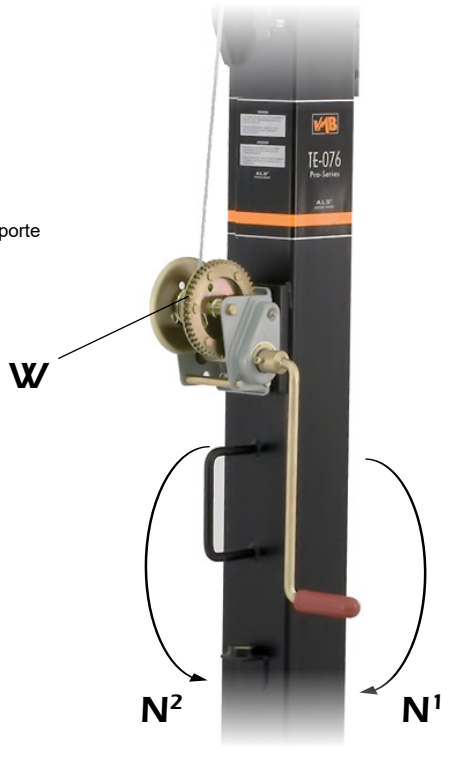
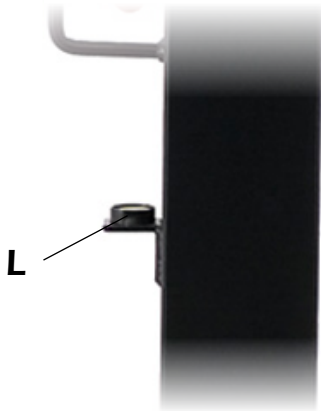
- ALS.....Automatic security lock / Gatillo automático seguridad
- A..... Red VMB knob / Palomilla presión roja VMB
- S..... Transport compartment / Alojamiento de transporte
- T..... Transport wheels / Ruedas de transporte
- V..... Working compartment / Alojamiento de trabajo





# TE-076

- H..... Handle / Manivela
- L..... Spirit level / Nivel de burbuja
- N..... Force on hand crank / Fuerza sobre manivela
- P..... Leg / Pata
- Q..... Stabilizer / Estabilizador
- R..... Catch pawl / Gatillo bloqueo patas
- S..... Transport compartment / Alojamiento de transporte
- W..... Winch / Cabrestante



## CONTENTS

1. Introduction.
2. Technical information.
3. Safety precautions.
4. Operation.
5. Maintenance.
6. Guarantee.

---

## 1. INTRODUCTION

Dear customer,

In order to ensure a safe and reliable operation of the TE-076 towerlift please follow the instructions in this booklet carefully. Before operating the lift, read the instructions completely and please note the technical information contained within this manual.

All VMB products undergo very rigorous testing, under strict conditions and they are monitored continuously during the manufacturing process.

In order to guarantee the lifts function and safety, only original parts from the manufacturer must be used. If any parts other than those of the manufacturer are used, or the product is modified in any way, the user forfeits all warranty rights to claim. VMB reserves the right to modify the product specifications without prior notice.

The model type, production year and serial number must be quoted in any queries or orders for spare parts.

## 2. TECHNICAL INFORMATION

**2.1 - TE-076** Towerlift.

**2.2** - Designed to lift loads, such as trussing and lighting, vertically up to different heights.

**2.3** - Maximum load : 220 Kg (485 lb).

**2.4** - Minimum load : 25 Kg (55 lb).

**2.5** - Maximum height : 6.5 m (21.3').

**2.6** - Folded height : 1.83 m (6').

**2.7** - Transport surface: 0.47x0.47x1,83m (1.54'x1.54'x6').

**2.8**-Shipping dimension:0.49x0.49x1,86m (1.61'x1.61'x6.1').

**2.7** - Work surface : 1.85 x 1.85 m (6.1' x 6.1').

**2.8** - Unit weight : 95 Kg (209 lb).

**2.9.** - Adaptator : Ø 35 mm (PSU-06/PSA-01).

**2.10** - Construction material : Steel profiles DIN 2394.

**2.11** - Five telescopic profile system operated by steel cable and guided by channelled steel pulleys with ball bearings.

**2.12** - Winch: 450 Kg. maximum load with automatic brake. Certification CE and GS TÜV.

**2.13** - Cable : Steel DIN 3060. Quality 180 Kg/mm<sup>2</sup> twist resistant.  
Cable diameter : 6 mm.

**2.14** - Exclusive ALS system (Auto-Lock Security), pat. pen. 200501056.hed in satin polyester.

**2.15** - Adjustable stabilizing feet with rubber non-slip supports.

**2.16** - Safety catches to anchor the legs.

**2.17** - Antirust protection, primed paint with cured polyester dust cover. The tower can be supplied with natural aluminium finish or black (version B).

**2.18** - Spirit level to adjust the tower vertically.

**2.19** - Swivel wheels to transport the lift when folded.

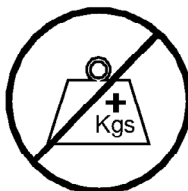
## 3. SAFETY PRECAUTIONS.



**3.1** - The TE-076 is a machine designed to elevate loads upwards in a vertical direction, It should NEVER be used as a platform to elevate people.



**3.2** - Only place the lift on hard, flat surfaces always checking that it is in a vertical position by using the bubble level indicator (**L**) found on the base section. Adjust the leg stabilizers (**Q**) by turning the handles (**H**) to level if necessary. NEVER use wedges or other foreign objects to balance the lift.



**3.3** - The maximum load indicated on the characteristics label and the instructions manual should not be exceeded.



**3.4** - This lift should NEVER be used to elevate a load that has not been properly checked. It is necessary to verify that the load is correctly supported and centred on the appropriate lift support so that the weight of the load will only elevate in a vertical direction.



**3.5** - Check that the legs (**P**) are placed and set-up correctly with their safety pins (**R**) inserted and locked.



**3.6** - NEVER use the lift on a vehicle or any other mobile surface.



**3.7** - If there is a possibility of strong winds or gusts, place the lift on the ground firmly and secure it with the use of straps. NEVER attach a strap to a vehicle or any other object that can possibly be moved.



**3.8** - NEVER move the lift whilst it is carrying a load. It is not advisable to carry out any type of horizontal movement even small positional adjustments.



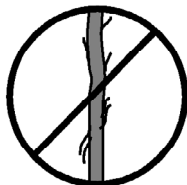
**3.9** - NEVER allow any team member below the load or anybody else in the lifts operating zone.



**3.10** - Take care with all obstacles above the lift and its extension zone such as cornices, balconies, and luminous signboards. It is very important to avoid the presence of all types of cables below the extended lift.



**3.11** - Do not use stepladders on the lift or use it as a support for them.



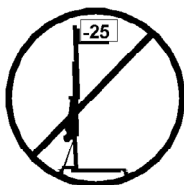
**3.12** - Before using the lift, check the condition of the cable. The cable should not have broken threads or show any signs of crushed/flattened areas. NEVER use faulty cables, always change them if there is any doubt. Only use VMB steel cables; reference: DIN 3060. Quality: 180KG/mm and torsion resistant.



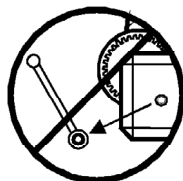
**3.13** - All sections must be lowered first, and the legs placed in its transport position, before transportation.



**3.14** - Do not grease or lubricate the winch's braking mechanism. The brake disks have been greased with a special heat and pressure resistant solution. Other products should not be used to avoid negative effects regarding the braking mechanism.



**3.15** - The minimum load to avoid problems regarding the braking mechanism is 25Kg. Without this load the brake will not work.



**3.16** - NEVER take apart the crank of the winch when the lift is carrying a load or extended.



ORIGINAL

3.17 - Only original replacement parts should be used.

#### 4. USER INSTRUCTIONS.

**4.1** - Place the lift on its working position, in a firm, flat surface with the help of the swivel wheels (T).

**4.2** - Remove the legs from their transport supports (S) and fully insert them into their working positions (V) checking that they are fixed by the catches (R). Check that the lift is in vertical position using the spirit level (L) at the base profile, adjust the stabilizer (Q), turning the handle (H) if necessary.

**4.3 - THE MAXIMUM LOAD IS 220 Kg (485 lb).** The lift should NEVER be overloaded (over 220 Kg). Safety at work is the most important issue. Untighten the screw (A) and place the load onto the lift using an adequate support according to the need, use so that the weight of the load will only be elevated in a vertical direction. The minimum load is 25 Kg.

Please note that the wingnuts incorporated on the profiles are there for two purposes, 1) to slightly tighten so that they do not move during transport and 2) to slightly tighten when each section is elevated to reduce any possible play. Please note that they are not designed to retain the sections and tightening them with excessive force will permanently damage

the profile.

**4.4 - Elevation:** Turn the winch crank clockwise (N<sup>1</sup>) to lift the tower, the red ALS lock enable the lift to rise and automatically block the profiles whilst rising, ensuring that the load will never fall.

**4.5 - Blocking:** Once the system is elevated to its required height, gently turn the handle in an anti-clockwise (N<sup>2</sup>) direction to introduce the ALS locks in its corresponding hole and block the profiles. The ALS lock will take the pressure of the load and release strain applied on the cable.

#### Security system ALS

The TE-076 incorporates the patented security system ALS (Automatic Lock Security). This VMB red trigger system automatically blocks the tower in the position it is left in. Each section of lift has an ALS that blocks the section in the unlikely event of the cable breaking.

**4.6 - Lowering:** To bring the lift down you need to first turn the winch handle slightly clockwise (N<sup>1</sup>) and at the same time pull the red **ALS-1** lock out. This releases the blocking systems. Then turn the handle anti-clockwise (N<sup>2</sup>), whilst maintaining the **ALS-1** lock pulled out until the profile has been completely lowered. All red ALS locks should be pulled out one by one

whilst the handle is turned anti-clockwise and the profiles are brought down, one by one.

## CAUTION

When two towers are used to elevate a bridge, down truss or many towers to elevate a structure of any type, it is almost impossible that two or more people co-ordinate the winches elevating or lowering the loads, at exactly the same pace. At a certain point each tower will be extended to a height different to that of the others.

**For this reason it is necessary that the structure does not stretch and allows for these differences.** With a rigid fixation and if the level difference is significant, the force generated from the handle of the winch will deform the structure and apply a lateral force to the lifts causing them to break and block.

## 4.7 - Transport:

For the transport of the tower is necessary to fold the machine lowering every profile completely. Once the towerlift is completely folded, place the legs in their transport compartment (**S**) and the lift is ready to be transported.

---

## 5. MAINTENANCE.

**5.1** - Regularly check the state of the cable. If the cable has broken threads, or if it shows any signs of crushed/flattened areas, it should be changed and replaced immediately with a new one. Do not use the lift if the cables are in bad condition. Only use VMB steel cables reference: DIN

3060 torsion resistant.

**5.2** - The lift is supplied from the factory completely greased. However, it is recommended to periodically grease according to use, the gearing, the axis bearings, the spiral of the crank, and the sections.

**5.3** - All lifts should undergo an annual technical inspection carried out by an authorized VMB dealer to check the certifications and general condition of all the lift's elements and security systems involved in the lift's use.

**5.4** - Only use original spare parts to guarantee a continued security level. The user loses all rights to warranty if any spare parts other than originals are used or carries out any modification or alteration to the towerlift.

**5.5** - To request a spare part please indicate the corresponding code which can be found in this manual together with the lift's serial number and year of manufacture.

---

## 6. GUARANTEE.

The warranty period for this lift is 2 years from the date of purchase.

PRO LIFTS S.L. promises, that from the date of purchase and during the warranty period to resolve any faults that may occur, produced through defect material or fabrication. Damage caused by improper use, product modification, third party manipulation or accidental fire are not covered by this warranty.

**CONTENIDO**

1. Introducción.
2. Información técnica.
3. Precauciones de seguridad.
4. Instrucciones de uso.
5. Mantenimiento.
6. Garantía.

**1. INTRODUCCIÓN**

Estimado cliente: Con el fin de garantizar un funcionamiento seguro y fiable de la torre elevadora TE-076 por favor, siga cuidadosamente las instrucciones de este manual.

Antes de manipular la torre elevadora, lea las instrucciones completas y tenga en cuenta la información técnica contenida en este manual. Todos los productos de VMB se someten a pruebas muy rigurosas, en condiciones estrictas y son monitorizados continuamente durante el proceso de fabricación. Con el fin de garantizar el correcto funcionamiento y seguridad de los elevadores, sólo deben ser utilizadas piezas originales del fabricante. Si se utilizan piezas que no sean las originales del fabricante, o el producto se modifica de alguna manera, el usuario pierde todos los derechos de garantía.

VMB se reserva el derecho de modificar las especificaciones y las piezas del producto sin previo aviso. El tipo de modelo, año de producción y el número de serie deben ser citadas en cualquier consulta o pedido de piezas de recambio.

**2. INFORMACIÓN TÉCNICA**

- 2.1 - Torre elevadora TE-076.**
- 2.2 - Diseñada para levantar sistemas de trusses e iluminación en sentido vertical a diferentes alturas.**
- 2.3 - Carga máxima: 220 kg (485 lb).**
- 2.4 - Carga mínima: 25 Kg (55 lb).**
- 2.5 - Altura máxima: 6.5 m (21.3').**
- 2.6 - Altura plegada: 1,83 m (6').**
- 2.7 - Dimensiones torre plegada: 0.47x0.47x1,83m (1.54'x1.54'x6').**
- 2.8 - Dimensiones de caja transporte: 0.49x0.49x1,86m (1.61'x1.61'x6.1').**
- 2.9 - Área de la base: 1.85 x 1.85 m (6.1' x 6.1').**
- 2.10 - Peso de la torre: 95 kg (209 lb).**
- 2.11 - Adaptador: Ø 35 mm (PSU-06/PSA-01).**
- 2.12 - Material de construcción: Perfiles de acero DIN 2394**
- 2.13 - Sistema de cinco perfiles telescópicos accionados con cabestrante por cable de acero y guiado por poleas de acero acanaladas con cojinetes de bolas.**
- 2.14 - Cabestrante: 450 kg de carga máxima con freno automático de retención de la carga. Certificación CE y GS TÜV.**
- 2.15 - Cable: Acero DIN 3060. Calidad de resistencia a la torsión 180 kg/mm<sup>2</sup>. Diámetro del cable: 6 mm.**
- 2.16 - Sistema exclusivo ALS (Auto-bloqueo de seguridad), pat. pen. 200501056. hed acabado en poliéster satinado.**

**2.17** - Patas estabilizadoras ajustables con soportes de goma antideslizante.

**2.18** - Gatillos de seguridad para anclar las patas.

**2.19** - Protección anti-óxido, imprimación con pintura de polvo poliéster al horno. La

torre puede ser suministrada con acabado natural de aluminio o negro (versión B).

**2.20** - Nivel de burbuja para ajustar la verticalidad de la torre.

**2.21** - Ruedas direccionales para el transporte de la torre cuando este plegada.

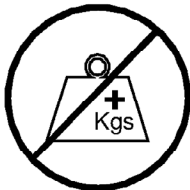
### 3. PRECAUCIONES DE SEGURIDAD



**3.1** - La torre elevadora TE-076 es una máquina diseñada para la elevación de cargas en dirección vertical. NUNCA se debe utilizar como plataforma elevadora de personas.



**3.2** - Colocar el elevador sólo en superficies firmes y planas, verificando que está en posición vertical, utilizando el indicador de nivel de burbuja (L) que se encuentra en la base. Ajuste los estabilizadores (Q) girando las manivelas (H) hasta nivelar, si es necesario. Nunca utilice cuñas u otros objetos extraños para equilibrar el elevador.



**3.3** - La carga máxima indicada en las características técnicas mostradas en la etiqueta de la torre o en este manual NO deben ser excedidas.



**3.4** - Este elevador NUNCA debe utilizarse para elevar una carga que no ha sido correctamente revisada. Es necesario verificar que la carga está correctamente apoyada y centrada en el soporte de elevación apropiado para que el peso de la carga sólo actúe en una dirección vertical.



**3.5** - Comprobar que las patas (**P**) estén situadas correctamente, y fijadas con los gatillos de seguridad (**R**) los cuales deben estar introducidos y bloqueados.



**3.6** - NUNCA use el elevador sobre un vehículo o cualquier superficie móvil.



**3.7** - Si existe la posibilidad de vientos fuertes o ráfagas, coloque el elevador en el suelo con firmeza y fijelo mediante tirantes tensores. Nunca fije un tirante a un vehículo o cualquier otro objeto que se pueda mover.



**3.8** - NUNCA mueva el elevador mientras esté cargado. No es aconsejable llevar a cabo cualquier tipo de movimiento horizontal, ni tan sólo pequeños ajustes de posición.



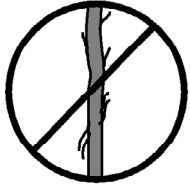
**3.9** - NUNCA permita que ningún miembro del equipo o cualquier otra persona se sitúe debajo de la carga en la zona de operación de las torres elevadoras.



**3.10** - Tenga cuidado con todos los obstáculos por encima de la elevación y su zona de extensión, como cornisas, balcones, letreros luminosos, etc. Es muy importante evitar la presencia de todo tipo de cables por debajo de la torre extendida.



**3.11** - No usar escaleras encima del elevador ni utilizarlo como un apoyo para éstas.



**3.12** - Antes de utilizar el elevador, compruebe el estado del cable. El cable no debe contener hilos rotos o mostrar signos de áreas aplastadas/aplanadas.

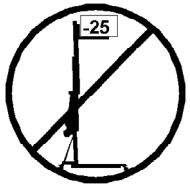
NUNCA use cables defectuosos, siempre debe cambiarlos si hay alguna duda. Utilice solamente cable de acero VMB referencia: DIN 3060. Calidad: 180kg/mm y resistente a la torsión.



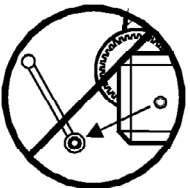
**3.13** - Antes de transportar la torre, todos los tramos deben ser bajados, y las patas deben extraerse y colocarse en su posición de transporte.



**3.14** - No engrasar ni lubricar el mecanismo de freno del cabestrante. Los discos de freno vienen engrasados con una solución especial resistente a la presión y al calor. No deben utilizarse otros productos, para evitar los efectos negativos sobre el mecanismo de frenado.



**3.15** - La carga mínima para evitar problemas relacionados con el mecanismo de rotura es 25 kg. Sin esta carga mínima el freno no funcionará.



**3.16** - NUNCA desmontar la manivela del cabestrante cuando el elevador está soportando una carga o extendido.



ORIGINAL

**3.17** - Sólo deben ser utilizadas piezas de repuesto originales de VMB PRO LIFTS S.L.

## 4. INSTRUCCIONES DE USO.

**4.1** - Colocar el elevador sobre una superficie firme y plana de la zona de trabajo sirviéndose de las ruedas direccionales de transporte (**T**).

**4.2** - Extraiga las patas (**P**) de su alojamiento para transporte (**S**) e insertelas totalmente en su posición de trabajo (**V**), comprobando que los gatillos de seguridad (**R**) se insertan y fijan la pata. Compruebe que la torre esta en posición vertical sirviéndose del nivel de burbuja (**L**) situado en el perfil base, si es necesario ajuste la vertical de la torre con los estabilizadores (**Q**) de las patas girando las manivelas (**H**).

**4.3 - LA CARGA MÁXIMA ES 220 kg (551 lb).** El elevador NUNCA debe ser sobrecargado (más de 220 kg). La Seguridad en el Trabajo es el elemento más importante. Afloje el tornillo de sujeción (**A**) y coloque la carga en el elevador mediante un soporte adecuado según la necesidad, de modo que el peso de la carga sólo actúe en dirección vertical.

La carga mínima son 25 kg.

Tenga en cuenta que los tornillos de mariposa incorporadas en los perfiles tienen dos funciones: 1) apretarlas ligeramente para evitar que se muevan durante el transporte y 2) apretarlas ligeramente tras elevar cada sección para reducir cualquier holgura. Importante: no están diseñadas para sujetar las secciones y que apretarlas con demasiada fuerza dañará permanentemente el perfil.

**4.4 - Elevación:** Gire la manivela del cabestrante en sentido horario (**N<sup>1</sup>**) para elevar la torre. Los gatillos ALS rojos permiten a la torre elevarse y bloquear automáticamente los tramos mientras esta subiendo, asegurando que la carga nunca caerá.

**4.5 - Bloqueo:** Una vez el sistema esta elevado hasta la altura deseada, gire despacio la manivela en sentido anti-horario (**N<sup>2</sup>**) para introducir los gatillos ALS en su posición correspondiente y así asegurar el bloqueo de los perfiles. El gatillo ALS tomará la presión de la carga y liberará tensión en el cable.

### Sistema de seguridad ALS

La TE-076 incorpora el sistema de seguridad patentado ALS (bloqueo automático de seguridad). Este sistema VMB de gatillo rojo bloquea automáticamente la torre en la posición que se deja. Cada tramo de elevación tiene un ALS que bloquea el tramo en el caso improbable de que el cable se rompa.

**4.6 - Descenso:** Para descender la torre es necesario, primero girar la manivela del cabrestante ligeramente en sentido horario (**N<sup>1</sup>**) y al mismo tiempo tirar del **ALS-1** rojo para desbloquear, esto libera el sistema de bloqueo. A continuación, gire la manivela en sentido anti-horario (**N<sup>2</sup>**), mientras desciende el tramo tirar del **ALS-1** para desbloquear hasta que el tramo haya sido completamente bajado. Todos los gatillos rojos ALS deben ser desbloqueados uno a uno mientras giramos la manivela en sentido anti-horario (**N<sup>2</sup>**) para así descender los perfiles, uno a uno.

### PRECAUCIÓN

Cuando se utilizan dos torres para elevar un puente, descender truss o varias torres para elevar una estructura de cualquier tipo, es casi imposible que dos o más personas coordinen los cabrestrantes exactamente a la misma velocidad al elevar o bajar las cargas. En un momento determinado cada torre se elevará a una altura diferente a la de las demás. **Por ello, es**

**necesario que la estructura no se estire y permita estas diferencias.** Con una fijación rígida y si la diferencia de nivel es importante, la fuerza generada a partir de la manivela del cabrestante deformará la estructura y aplicará una fuerza lateral a los elevadores provocando su bloqueo y ruptura.

### 4.7 - Transporte:

Para el transporte de la torre es necesario plegar la máquina bajando todos los tramos completamente. Una vez la torre haya sido plegada, coloque las patas en su alojamiento para transporte (**S**) y la torre ya estará lista para su transporte.

## 5. MANTENIMIENTO

**5.1 -** Comprobar periódicamente el estado del cable. Si en el cable existen hilos rotos, o si muestra signos de zonas aplastadas/aplanadas, debe ser sustituido inmediatamente por uno nuevo. No use el elevador si los cables están en mal estado. Utilice solamente cable de acero DIN 3060 resistente a la torsión.

**5.2 -** La torre elevadora es suministrada de fábrica completamente engrasada. Sin embargo, se recomienda un engrase periódico, según el uso, de las ruedas de fricción, los cojinetes de eje, la espiral de la manivela, y los tramos.

**RECUERDE:** NUNCA engrasar ni lubricar el mecanismo de freno. No es necesario engrasar los discos de freno.

Los discos de freno vienen engrasados con una solución especial resistente a la presión y al calor. No deben utilizarse otros productos, para evitar los efectos negativos sobre el mecanismo de frenado.

**5.3** - Todos los elevadores deben someterse a una inspección técnica anual llevada a cabo por un distribuidor autorizado VMB para comprobar las certificaciones y el estado general de todos los elementos de elevación y sistemas de seguridad que intervienen en el uso del elevador.

**5.4** - Utilice únicamente piezas de repuesto originales para garantizar el nivel de seguridad de forma continuada. El usuario pierde todos los derechos de garantía si las piezas de repuesto utilizadas no son originales o se utilizan o se lleva a cabo cualquier modificación o alteración de la torre elevadora.

**5.5** - Para solicitar una pieza de recambio indique el código correspondiente que se encuentra en este manual junto con el número de serie de la torre y el año de fabricación.

## 6. GARANTÍA

El período de garantía para este elevador es de 2 años a partir de la fecha de compra.

PRO LIFTS S.L. se compromete, que a partir de la fecha de compra y durante el período de garantía, a resolver los fallos que puedan producirse, debidos a material defectuoso o fabricación. Los daños causados por un uso inadecuado, modificación del producto, la manipulación de terceros o incendio accidental no están cubiertos por esta garantía.

**INHALTSVERZEICHNIS**

1. Einführung.
2. Technische Daten.
3. Sicherheitsmaßnahmen.
4. Bedienungsanleitung.
5. Wartung.
6. Zertifikat

**1. EINFÜHRUNG**

Sehr geehrter Kunde,

die vorliegende Betriebsanleitung wurde mit dem Zweck erstellt, eine zuverlässige Bedienung des TE-076 Hebeturms zu ermöglichen. Lesen Sie bitte die Betriebsanleitung vor Inbetriebnahme Heberturms sorgfältig durch.

Bitte beachten Sie auch die technische Daten.

Unsere Produkte unterliegen strengsten Prüfungen und Kontrollen bei der Fertigung. Es sind ausschließlich Original-Ersatzteile zu verwenden. Für den Anwender werden alle Gewährleistungsansprüche aufgehoben, wenn er Nicht-Original-Ersatzteile verwendet bzw. Änderungen am Produkt selbst vornimmt.

**2. TECHNISCHE DATEN**

**2.1** - Hebeturm, Typ TE-076.

**2.2** - Das Gerät ist zum senkrechten Heben von Lasten, wie auf verschiedene Höhen, konzipiert worden.

**2.3** - Zulässige Hubkraft : 220 Kg.

**2.4** - Mindesthublast : 25 Kg.

**2.5** - Zulässige Hubhöhe : 6.50 m.

**2.6** - Mindeshubhöhe : 1,83 m.

**2.7** - Gefaltete Dimensionen:  
0.47x0.47x1.83m.

**2.8** - Abmessungen Box:  
0.49x0.49x1,86m.

**2.9** - Grundplattenfläche : 1.85 x 1.85 m.

**2.10** - Transportgewicht : 95 Kg.

**2.11** - Werkstoff : Stahlprofil nach DIN 2394.

**2.12** - Teleskopierbares System, bestehend aus zwei, von einem über genufete Rollen mit Wälzlagern geführten Stahlseil angetriebenen Abschnitten.

**2.13** - Die Winde, mit einer zulässigen Hublast von 450 Kg. ist mit einer automatischen Lasthaltebremse ausgestattet.  
CE und GS TÜV.

**2.14** - Seil : aus Stahl nach DIN 3060.  
Gute 180 Kg/mm<sup>2</sup> verwindungsstef.

**2.15** - Seildurchmesser : Ø6 mm.

**2.16** - Arretierung der Turmabschnitte auf die Arbeitshöhe über Sicherheitsbolzen aus Stall, Werkstoff : ST-37.

**2.17** - Ausleger mit rutschfesten Gummifüßen aus synthetischem Kautschuk.

**2.18** - Verankerung der Ausleger über Sicherheitsklinken.

**2.19** - Wasserwaage zum Einstellen der senkrechten Turmlage.

**2.20** - Korrosionsschutz und Veredelung durch elektrolytische Verzinkung.

---

### 3. SICHERHEITSMABNAHMEN.

**3.1** - Den Hubturm nur auf harten und ebenen Flächen aufstellen.

**3.2** - Achten Sie bitte darauf, daß die Ausleger vollkommen eingeschoben und mittels der Sicherheitsbolzen befestigt sind (R).

**3.3** - Prüfen Sie bitte, ob der Lift senkrecht steht.

**3.4** - Prüfen Sie bitte, ob der turm in seiner Arbeitsstellung mittels Sicherheitsbolzen (**M1, M2**) fixiert ist.

**3.5** - Bei Freiluftanwendungen, den Turm auf festen Boden stellen und mittels Seilanker gegen die Windbelastung schützen.

**3.6** - Keine Leiter auf dem Turm verwenden bzw. auf diesem anlehnen.

**3.7** - Achten Sie bitte auf herausragende Teile (wie Seile Drähte, Deckenvorsprünge

usw.) oberhalb des Turmes.

**3.8** - Niemand soll sich unter dem Turm aufhalten.

**3.9** - Den Turm nicht bewegen, wenn dieser unter Last und ausgefahren ist.

**3.10** - Vor der Verwendung des Turms den Seilzustand kontrollieren. Das Seil darf keine drahtbrüche bzw. Quetschstellen aufweisen. Unter keinen Umständen Seile in schlechtem Zustand verwenden.

**3.11** - Niemals die Windelkurbel (**W**) bei unter Last stehendem und ausgefahrenen Turm abbauen.

**3.12** - Die Mindestlast für eine reibungslose Funktion der Bremse beträgt 25 Kg. Ohne diese Mindestlast spricht die Bremse nicht an.

**3.13** - Die Lastdruckbremse weder schmieren noch ölen.

**3.14** - Der Heberturm ist nicht als Personenaufzug zugelassen.

**3.15** - Für den Transport sind alle Abschnitte herunterzufahren und mit den entsprechenden Sicherheitsbolzen zu fixieren.

---

### 4. BEDIENUNGSANLEITUNG

**4.1** - Den Heberturm auf eine ebene und feste Fläche an der Arbeitsstelle aufstellen.

**4.2** - Die Ausleger (P) aus der Transporhalterung (S) herausnehmen und in deren

Arbeitsaufnahmen (V) voll einschieben. Dabei achten Sie bitte darauf, daß sie mittels der Sicherheitsbolzen (R) befestigt sind.

**4.3** - Die senkrechte Turmlage über die verstellbaren Stellsteller (Q) durch Drehen der Kurbel (H) in entsprechender Richtung zum Zentrieren der Wasserwaagenblase (F) an der Kreismitte einstellen.

**4.4** - Die zu hebende Last auf dem Turm mittels eines geeigneten Trägers so aufstellen, daß das Lastgewicht nur senkrecht wirkt. Die Mindestlast muß 25 Kg. betragen. Bitte beachten Sie, dass die Flügelmuttern an den Profilen zwei Zwecken dienen: 1) Sie dienen dazu, die Profile während des Transports leicht zu fixieren und so ein Verutschen zu verhindern, und 2) sie ermöglichen ein leichtes Anziehen beim Anheben der einzelnen Segmente, um eventuelles Spiel zu minimieren. Die Flügelmuttern sind nicht zur Fixierung der Segmente vorgesehen. Zu starkes Anziehen kann das Profil dauerhaft beschädigen.

#### **4.5 - Heben:**

Den Sicherheitsbolzen (M1) entsperren und den Turm mit der Last durch Drehen der Windekurbel (W) im Uhrzeigersinn (N1), heben, indem man Turmabschnitt 1 voll herausfährt.

#### **4.5 - Halten:**

Windekurbel (W) loslassen. Durch die

Wirkung der von der Last betätigten automatischen Bremse bleibt die Kurbel in dieser Stellung. Diesen ersten Abschnitt mittels des Sicherheitsbolzen (M1) verriegeln.

#### **4.6 - Weiter heben:**

Erneut die Windekurbel (W) im Uhrzeigersinn drehen. Dabei wird die Last weiter angehoben, bis der Turmabschnitt voll herausgefahren ist. Die Kurbel loslassen. Durch die Wirkung der automatischen Lastdruckbremse bleibt diese in dieser Stellung. Mittels Bolzen (M2) den 2. Der Turm kann in jeder beliebigen Zwischenstellung belassen werden, indem man einfach die Kurbel losläßt und den Turm durch Hineindrücken des Bolzens in das entsprechende Loch die gewünschte Stellung befestigt.

#### **4.7 - Senken:**

Der Senkvorgang erfolgt umgekehrt! Bolzen (M2) entriegeln und den Turm weiter nach unten senken bis Abschnitt 2 voll heruntergefahren ist. Bolzen (M1) entriegeln und die Last weiter senken bis der Heberturm vollkommen bis zur Mindesthöhe heruntergefahren ist. Der Heberturm kann genauso wie beim Heben der Last auf jeder beliebiger Zwischenstellung belassen werden.

**4.8** - Für den transport des Turmes ist dieser durch Senken der Einzelabschnitte herunterzufahren, wobei die Einzelabschnit-

nitte mittels der Sicherheitsbolzen (**M1, M2**) befestigt werden müssen. Das Stützsystem (**SA**) vollkommen bis zur Mindesthöhe herunterfahren und mit dem Sicherheitsbolzen (**R**) fixieren.

## 5. WARTUNG

**5.1** - Regelmäßig den Seilzustand kontrollieren. Weist ein Seil Drahtbrüche bzw. Quetschungen auf, ist es sofort durch ein neues zu ersetzen. Unter keinen Umständen den Hebeturm mit Seilen in schlechtem Zustand verwenden. Nur verwindungssteifes Stahlseil nach DIN 3060 verwenden.

**5.2** - Der Hebeturm wird werkseitig komplett geschmiert geliefert. Es wird jedoch empfohlen, regelmäßig (je nach Bedarf) das Zahnrad der Winde, die Wälzlager der Antriebswelle und Hülse, das Kurbelgewinde und die Abschnitte zu schmieren.

### **ACHTUNG:**

**Die Bremsscheiben nicht einölen oder fetten!**

**5.3** - Der Hebeturm ML-65 sollte von einer Fachkraft mindestens einmal jährlich geprüft werden.

**5.4** - Für eine kontinuierliche Betriebssicherheit sind ausschließlich Original-Ersatzteile zu verwenden.

Alle Gewährleistungsansprüche sind für

den Anwender aufgehoben, wenn er Nicht-Original-Ersatzteile verwendet bzw. Änderungen am Produkt von selbst vornimmt.

**5.5** - Für die Bestellung von Ersatzteilen ist stets dessen Bestellnummer anzugeben, welche den Stücklisten-Blättern dieser Anleitung zu entnehmen ist.

### **VMB Service Deutschland:**

**Tel : 04442 - 92900**

**Fax: 04442 - 929090**

## 6. ZERTIFIKAT

BGV-C1

BGG-912

EC Conformity Declaration pursuant to the EC Machinery Directives 89/392/CE and 98/37/CE: Manual lifters

**TE-076 SPARE PARTS SKETCHES /**  
**CROQUIS DE LAS PIEZAS DE REPUESTO DE TE-076**

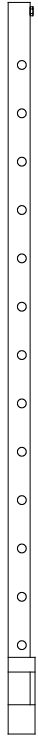
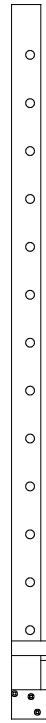
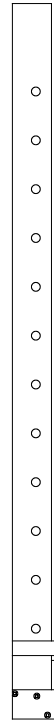
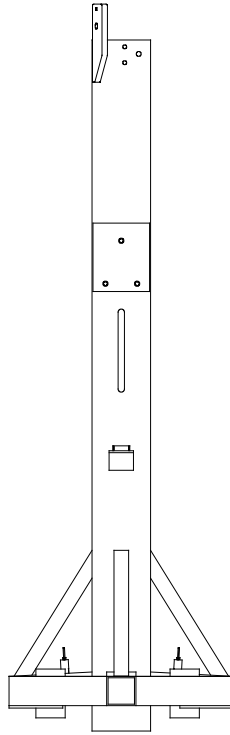
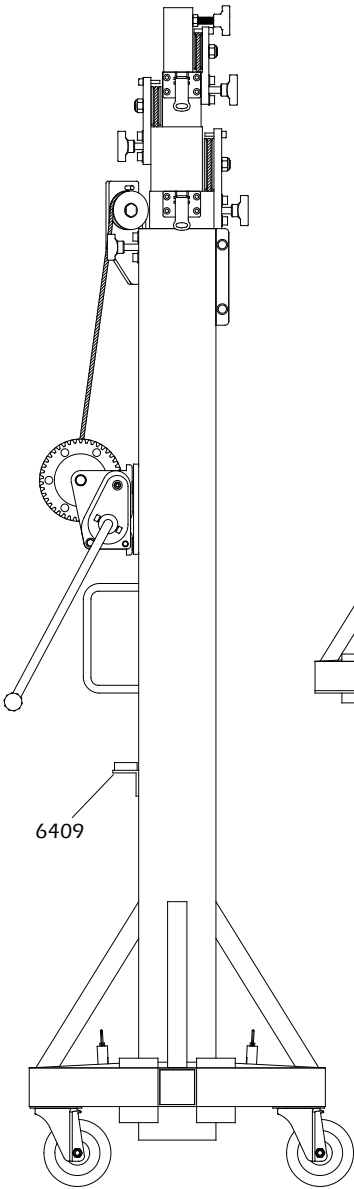
7665/  
7665B

7664/  
7664B

7663/  
7663B

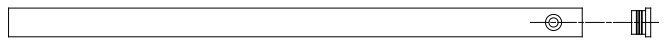
7662/  
7662B

7661/  
7661B



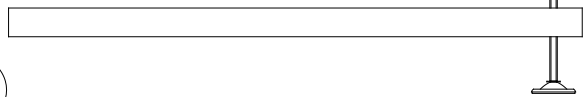
6409

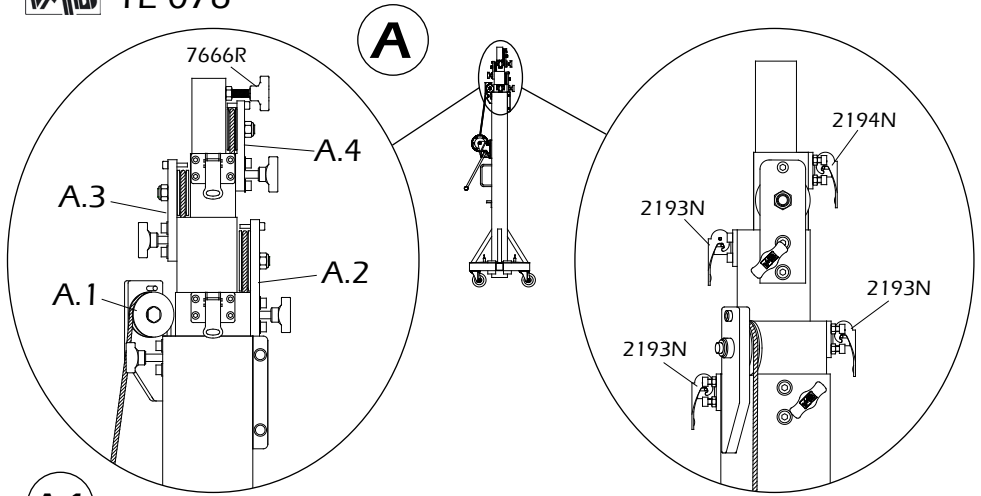
7606/  
7606B



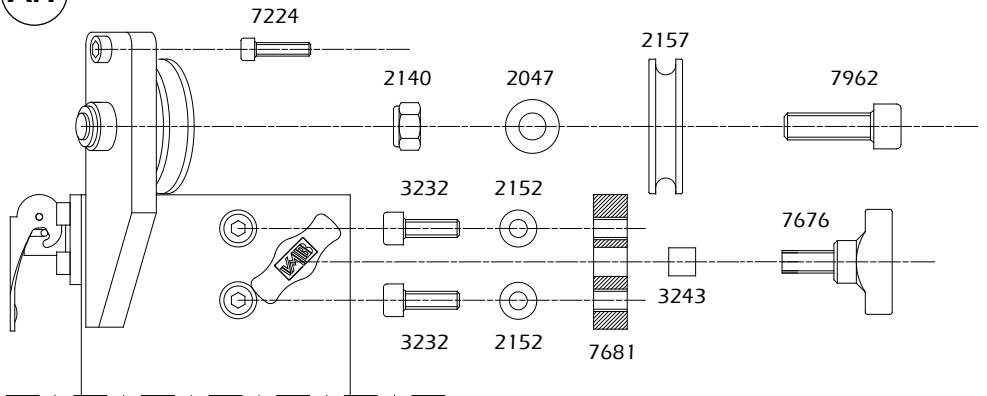
7164

7605/  
7605B

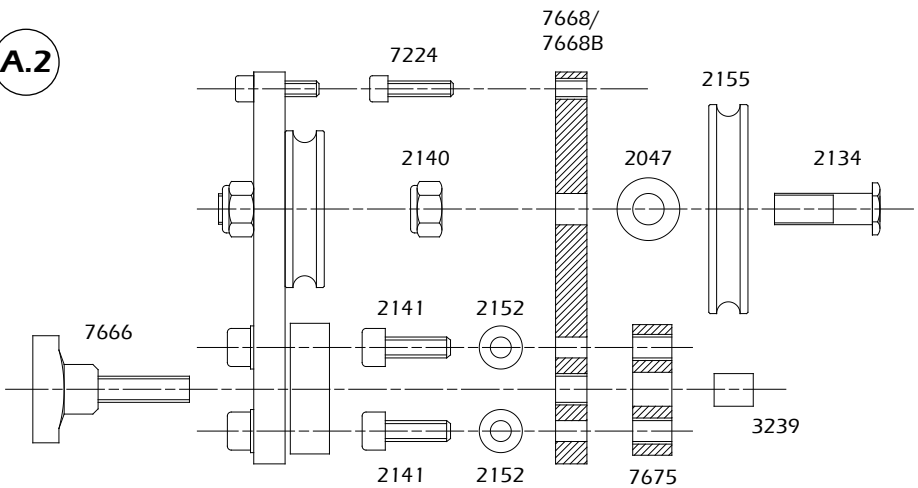




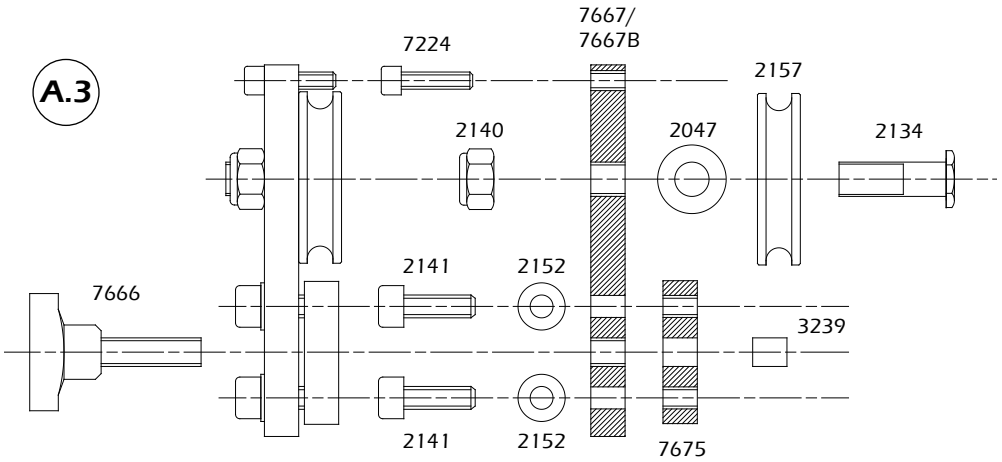
**A.1**



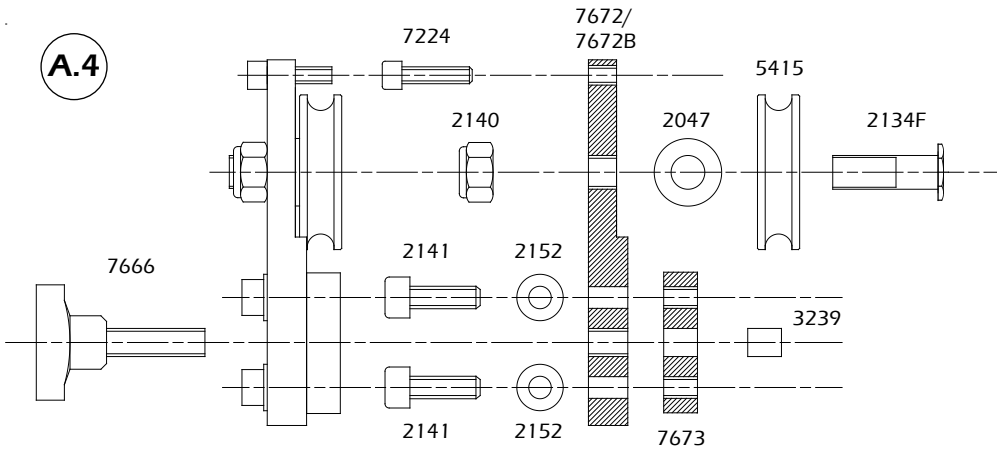
**A.2**



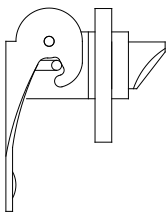
**A.3**



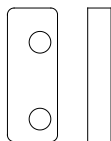
**A.4**



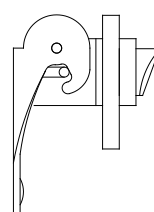
2193N



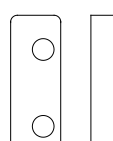
2197

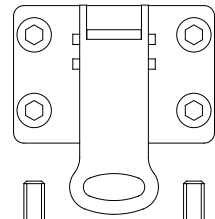
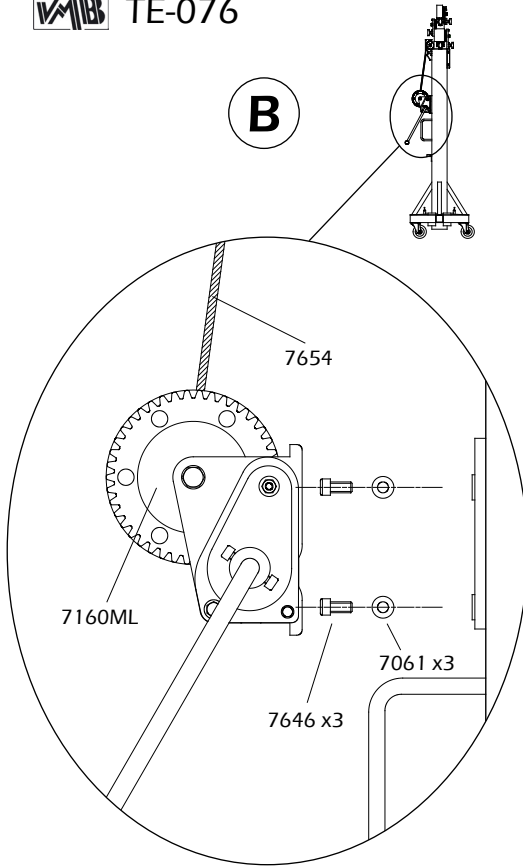


2194N

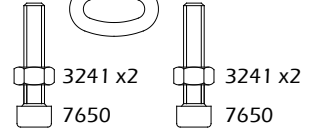


2197

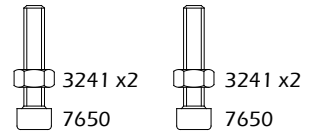




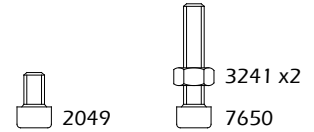
Tramo /  
Profile 7665



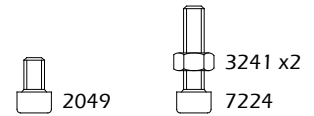
Tramo /  
Profile 7664



Tramo /  
Profile 7663

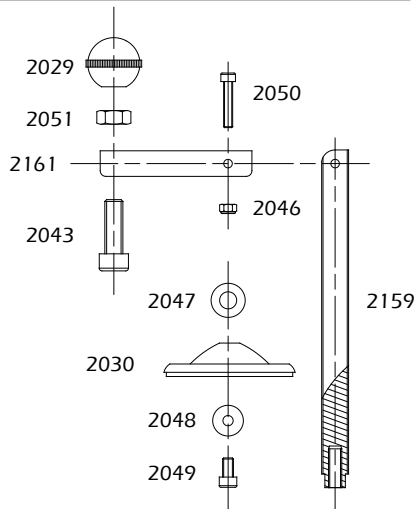


Tramo /  
Profile 7662

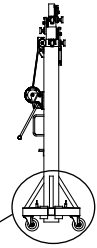
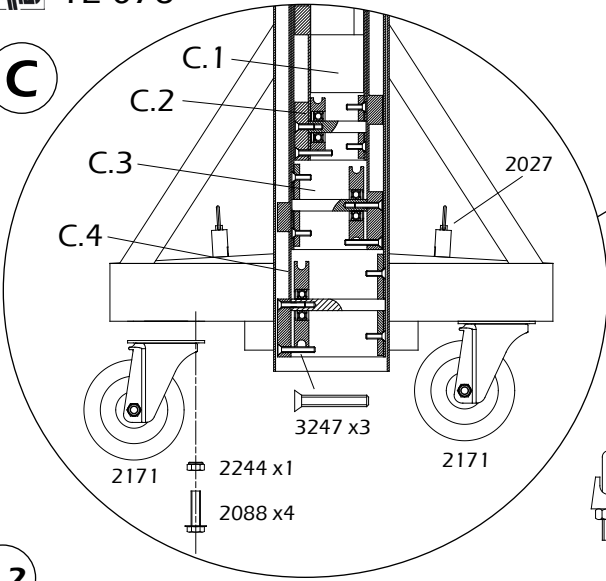


Estabilizador  
completo TE-076

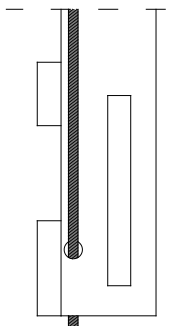
Ref: 2195



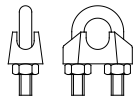
**C**



**C.1**

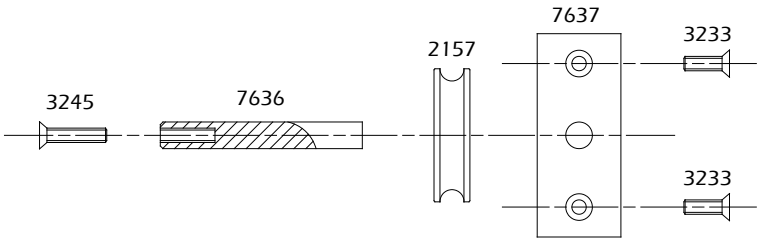


7649

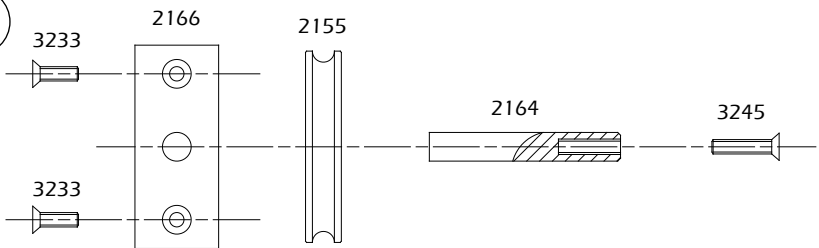


7654

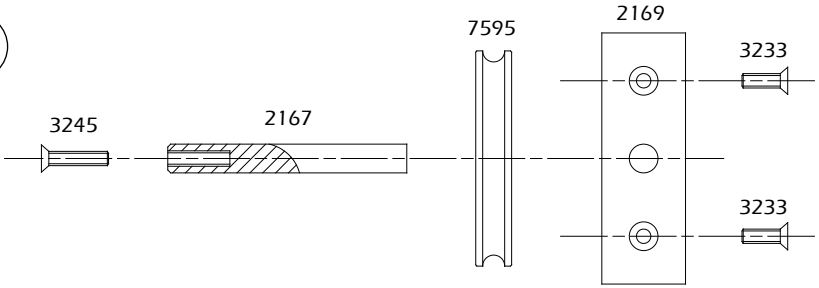
**C.2**



**C.3**



**C.4**



## SPARE PARTS LIST / LISTA DE REPUESTOS TE-076

<b>Code</b>	<b>Description GB / USA</b>	<b>Descripción ES</b>
2027	Legs catch	Gatillo redondo patas
2029	Crank nob Ø 34	Pomo baquelita patas Ø 34
2030	Stabilizer round plate Ø 84	Platillo de apoyo patas Ø 84
2043	M10 Screw	Tornillo M10
2046	M5 Auto-block nut	Tuerca autoblocante M5
2047	M12 Washer	Arandela M12
2048	M6 Washer	Arandela M6
2049	Allen screw M6	Tornillo allen M6
2050	M5 Screw	Tornillo M5
2051	M10 Nut	Tuerca M10
2088	M6 Taptite screw	Tornillo taptite M6
2134	M12 Special head screw	Tornillo cabeza especial M12
2134F	M12 Special thin head screw	Tornillo cabeza especial fina M12
2140	Autoblock nut M12	Tuerca autoblocante M12
2141	M8 Screw	Tornillo M8
2152	M8 Washer	Arandela M8
2155	Steel pulley Ø 80	Roldana de acero Ø 80
2157	Steel pulley Ø 60	Roldana de acero Ø 60
2159	M16 Screw bolt	Perno roscado patas M16
2161	Steel hand crank	Manivela estabilizador
2164	Steel axe Ø 12	Eje de acero Ø 12
2166	Steel plate	Pletina de acero
2167	Steel axe Ø 12	Eje de acero Ø 12
2169	Steel plate	Pletina de acero
2171	Wheel Ø 100	Rueda Ø 100
2193N	ALS Catch	Gatillo sistema ALS
2194N	ALS Catch	Gatillo sistema ALS
2195	Complete stabilizer kit	Estabilizador completo
2197	Sliding nylon piece	Patín deslizante ajuste ALS
2244	M6 Auto-block nut	Tuerca autoblocante M6
3232	M8x16 screw	Tornillo allen M8x16
3233	M6 Conic screw	Tornillo cónico M6
3239	Short scratch preventing nylon piece	Taco nylon corto

<b>Code</b>	<b>Description GB / USA</b>	<b>Descripción ES</b>
3241	M6 Nut	Tuerca M6
3243	Scratch preventing nylon 9mm	Taco nylon 9 mm
3245	M6 Conic screw	Tornillo cónico M6
3247	M6 Conic screw	Tornillo cónico M6
5415	Steel pulley Ø 55	Roldana de acero Ø 55
6409	Spirit level	Nivel de burbuja
7061	M10 Washer	Arandela M10
7160ML	450 Kg Winch (Long crank)	Cabestrante 450 Kg (Manivela larga)
7164	Plastic end cap	Tapón de plástico patas
7224	M6 Allen screw	Tornillo allen M6
7595	Steel pulley Ø 90	Roldana de acero Ø 90
7605B	Complete leg (B Black)	Pata completa (B Negro)
7606B	Leg profile (B Black)	Perfil pata (B Negro)
7636	Steel axe Ø 12	Eje de acero Ø 12
7637	Inner steel plate	Pletina de acero interior
7646	M10 Screw	Tornillo M10
7649	6 mm Cable end lock	Prisionero para cable 6 mm
7650	M6 Screw	Tornillo M6
7654	TE-076 Ø 6 Steel cable	Cable de acero Ø 6 TE-076
7661B	TE-076 Profile 5 (B Black)	Tramo 5 TE-076 (B Negro)
7662B	TE-076 Profile 4 (B Black)	Tramo 4 TE-076 (B Negro)
7663B	TE-076 Profile 3 (B Black)	Tramo 3 TE-076 (B Negro)
7664B	TE-076 Profile 2 (B Black)	Tramo 2 TE-076 (B Negro)
7665B	TE-076 Profile 1 (B Black)	Tramo 1 Base TE-076 (B Negro)
7666	M10x35 VMB black knob	Pomo negro VMB M10x35
7666R	M10x35 VMB red knob	Pomo rojo VMB M10x35
7667B	Steel plate (B Black)	Pletina de acero (B Negro)
7668B	Steel plate (B Black)	Pletina de acero (B Negro)
7672B	Steel plate (B Black)	Pletina de acero (B Negro)
7673	Inner steel plate	Pletina de acero interior
7675	Inner steel plate	Pletina de acero interior
7676	Short PR screw	Palomilla de retención corta
7681	Steel plate	Pletina de acero
7962	M12 Allen screw	Tornillo allen M12

## Test report about an acceptance inspection

Device typ: Towerlift  
Typ: TE-076  
Fabrikator: Prolifts S. L.  
Pol. Ind. Picassent  
Calle 7  
E-46220 Picassent  
VALENZIA

Technical specifications: charge maximum: 220kg  
Charge minimum: 25 kg  
minimum high: 1,75 m  
maximum high: 6,50 m  
Serial Number : 059999  
Year of manufacture : 2010

Foundation : BGV C1, BGG 912

Test result: The accomplishment of the towerlift complies the safty-related receivables of the BGV-C1.

Clue: deliver. At each towerlift is an EG-declaration of conformity to

Bevor the towerlift is commissioning at first is an optical control from an assessor after BGG 912 necessary.

Berlin, 16.06.2010





**PSU-034**

Ø35 adjustable support for truss with U-piece and pin.



**PSU-06**

Ø35 adjustable support for truss with U-piece and pin.



**PSA-01**

Ø35 adjustable support for truss, with tilting aircraft grips.



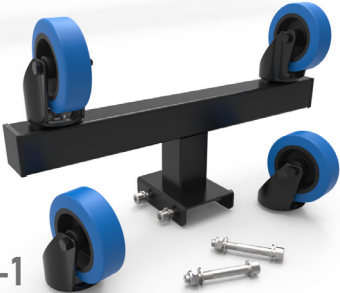
**PSX-01**

Ø35 adjustable 4 point aircraft support.



**BT-06**

Ø35 Support bar with length of 1.89 m.



**RH-1**

Transport kit TE Series.



**PSD-01**

Ø35 flat truss support for towerlifts.



**SPK-35**

Ø35 insertion for speaker placement.



**SPG-3529**

Ø35 adaptor for Spigot with insertion of 29mm.



**AT-01**

Ø35 aircraft.



facebook / vmblifts



Canal VMBLifts



*For further information follow the advise of our technicians:  
Para más información consulte con nuestros técnicos en:*



**PRO LIFTS S.L.**

C/ Ciudad de Barcelona N°19  
Pol. Ind. Fuente del Jarro  
46988 Paterna (Valencia) Spain  
Tlf Export: +34 96 171 81 86  
Tlf Nacional: 96 171 81 83

email: [info@prolifts.es](mailto:info@prolifts.es) web: [www.prolifts.es](http://www.prolifts.es)