



SOPORTE PANTALLA LED

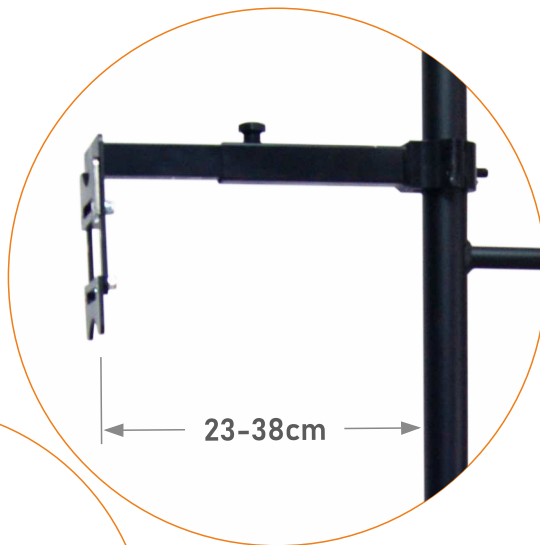
STACKED LED SUPPORT

Altura Height	2.11 m* (LWS-2) 7.25 ft
Superficie de trabajo Work surface	100x106/110/114 cm (3.28x3.48/3.6/3.74 ft)
Peso Weight	36 kg (LWS-2) 80 lb
Material Material	Aluminio 6082 T6 + Acero Aluminium 6082 T6 + Steel
Acabado Finish	Negro Black

LWS-2

*Altura según tramos. Consultar medidas disponibles y accesorios

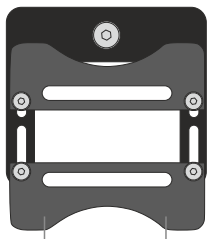
soportes universales
ajustables en altura
y profundidad



23-38cm

side entry clamp with the
universal connection
plate mounted

Max.
100mm



Max. 100mm

CONTRAPESOS POR METRO LINEAL
COUNTERWEIGHT PER METER

Modelo Model	Altura Height (m)	Carga distribuida Distributed load (kg/ml)	Contrapeso Counterweight (kg/ml)
LWS-2	2	34	32
LWS-3	3	98	93
LWS-4	4	169	160

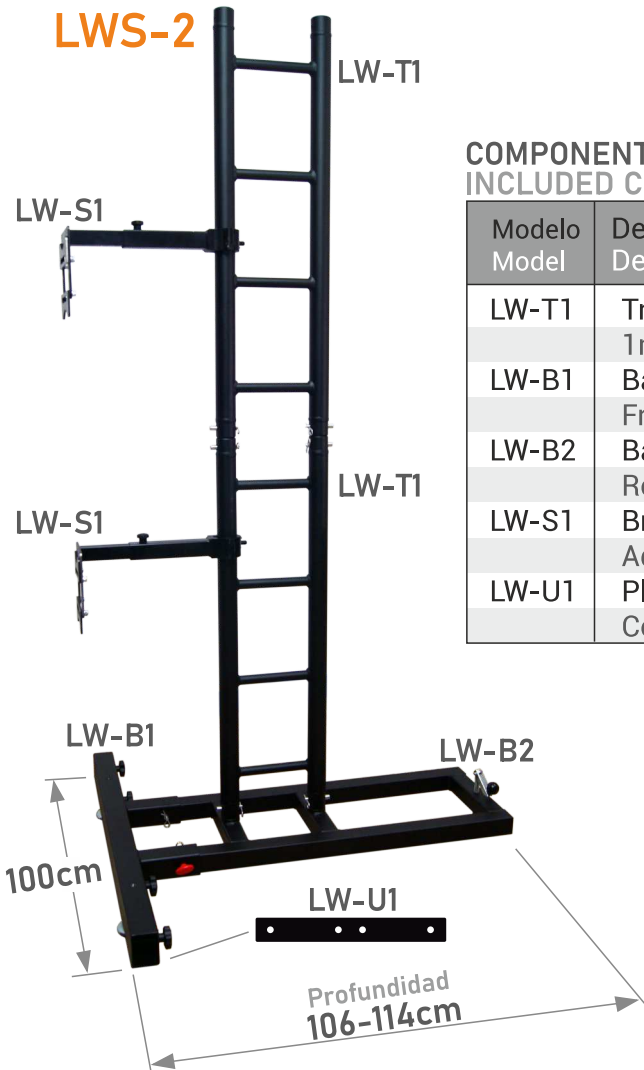
211cm

2 estabilizadores
ajustables frontales + 1
posterior para nivelar el
conjunto.



2 adjustable front spindles + 1
adjustable back spindle, you
can safely level the system.

LWS-2



COMPONENTES INCLUIDOS (PESOS) INCLUDED COMPONENTS (WEIGHTS)

Modelo Model	Descripción Description	Peso (kg) Weight
LW-T1	Truss paralelo especial 1m negro 1m black ladder truss section	4
LW-B1	Base frontal con estabilizadores ajustables Front base with stabilisers	9
LW-B2	Base trasera con estabilizador ajustable + conos truss Rear base with stabilisers & truss eggs	13
LW-S1	Brazo soporte ajustable pantalla Adjustable screen support arm	2
LW-U1	Pletina unión bases LW-B1 Connection plate for LW-B1 bases	2

PESOS MÓDULOS COMPLETOS COMPLETE MODULE WEIGHTS

Modelo Model	Altura (m) Weight	Peso 1 módulo (kg) Weight 1 module
LWS-2	2	36
LWS-3	3	44
LWS-4	4	52



Añade tantos módulos y paneles como necesites conectándolos con pletinas de unión.

By using connection plate, you can easily extend you screen with another row of panels.

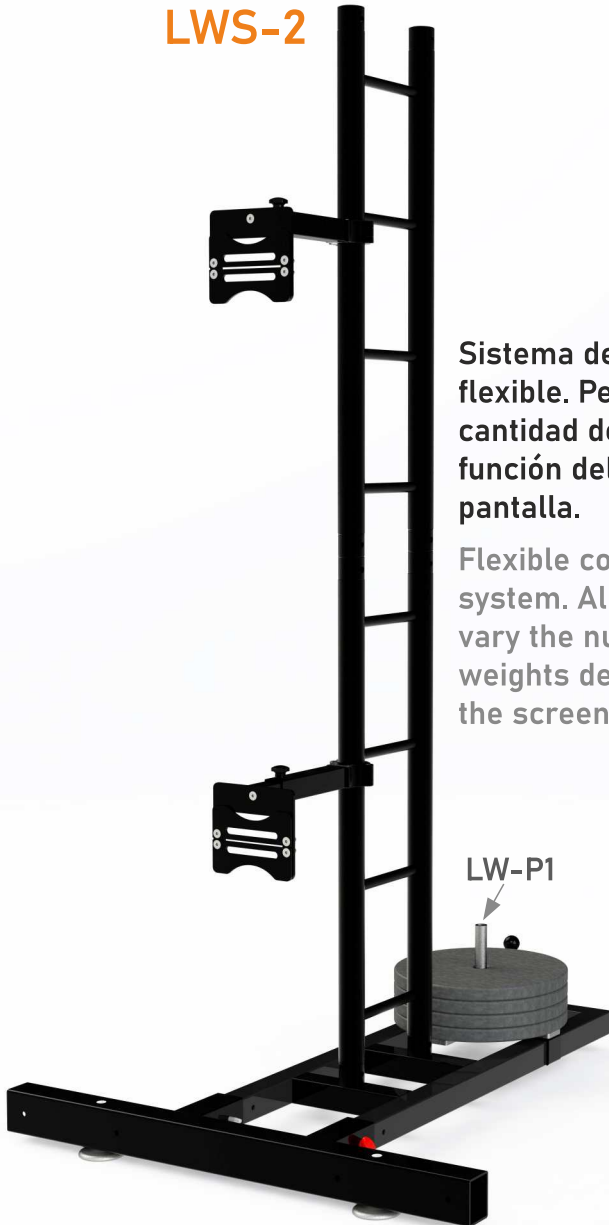


ACCESORIOS OPCIONALES OPTIONAL ACCESSORIES

Modelo Model	Descripción Description
LW-P1	Soporte contrapesos con barra Ø25mm* Counterweight support with Ø25mm bar*
LW-S2	Barra de refuerzo unión con abrazaderas Reinforcement bar between stacks

*Pesos NO incluidos · Weights not included

LWS-2



Sistema de contrapesos flexible. Permite variar la cantidad de pesos en función del tamaño de pantalla.

Flexible counterweight system. Allows you to vary the number of weights depending on the screen size.

LW-P1

LW-S2

