

29S-BIS



VARIABLE 29cm TRUSS CORNER 0-130° ESQUINA BISAGRA 0-130° TRUSS 29cm

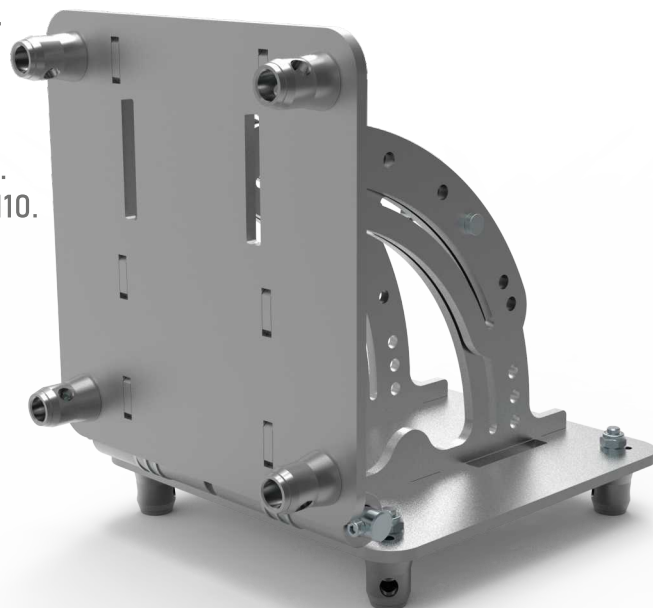
Technical data

Variable angle Angulo variable	0° - 130°
Material Material	Aluminium
Truss type Tipo de truss	29cm Square truss (4 pipes) Truss cuadrado 29cm (4 vías)
Weight Peso	7kg (15.4lbs)



- Adjustable tilt with safety pins every 5°.
- It can be fixed at the desired angle with M10 screw and nut.
- With reinforcements that make it more robust.
- Connection system included.

- Inclinación regulable con pasadores de seguridad cada 5°.
- Se puede fijar en el ángulo deseado con tornillo y tuerca M10.
- Con refuerzos que la hacen más robusta.
- Sistema de unión conos incluidos.



Different angles examples Ejemplos diferentes ángulos

