

CM LODESTAR DIRECT CONTROL

PROLIFTS

DC-1/4B DC-1/2F DC-1L DC-2RR



Capacities: 250 to 2000 Kg

Capacidad: 250 a 2000 Kg

Speed: 4 meters per minute

Velocidad: 4 metros por minuto

High reliability and long life

Gran fiabilidad y larga duración de vida

H4 duty rated at 30 minutes/300 starts/hour

30 minutos de uso continuo ó 300 arranques/hora

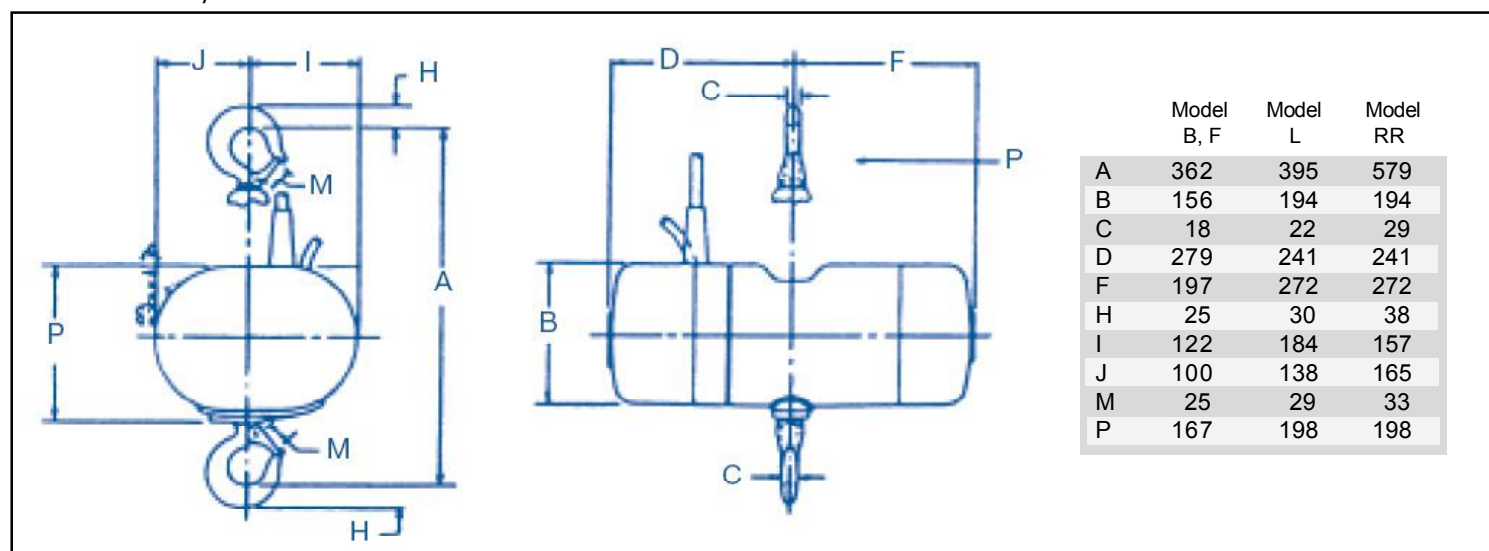
Security: Standard overload protection

Seguridad: Protección de sobrecarga estándar

TECHNICAL SPECIFICATIONS / ESPECIFICACIONES TECNICAS

| | Maximum load <i>Carga máxima</i> | Chain falls <i>Bajantes cadena</i> | Voltage <i>Red AC</i> | Consumption <i>Consumo</i> | Weight <i>Peso</i> | Chain weight <i>Peso cadena</i> |
|---------|-------------------------------------|---------------------------------------|--------------------------|-------------------------------|-----------------------|------------------------------------|
| DC-1/4B | 250 Kg | 1 | 400-3-50 | 0,9 A | 23 Kg | 0,9 Kg/m |
| DC-1/2F | 500 Kg | 1 | 400-3-50 | 1,1 A | 26 Kg | 0,9 Kg/m |
| DC-1L | 1000 Kg | 1 | 400-3-50 | 2,3 A | 49 Kg | 1,3 Kg/m |
| DC-2RR | 2000 Kg | 2 | 400-3-50 | 4,0 A | 54 Kg | 2,6 Kg/m |

DIMENSIONS / DIMENSIONES



ACCESSORIES / ACCESORIOS

| | Chain / Cadena | | Chain Bags / Bolsas para cadena | | | | | |
|---------|----------------|---------|---------------------------------|---------|---------|---------|---------|----------|
| | CM85973 | CM85983 | PL-F30M | PL-F40M | PL-L18M | PL-L25M | PL-L40M | PL-RR36M |
| DC-1/4B | X | -- | X | X | -- | -- | -- | -- |
| DC-1/2F | X | -- | X | X | -- | -- | -- | -- |
| DC-1L | -- | X | -- | -- | X | X | X | -- |
| DC-2RR | -- | X | -- | -- | -- | -- | -- | X |

CHAIN / CADENA

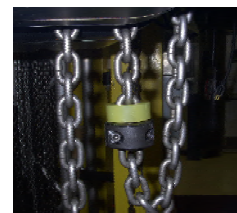
CM85973 Zinc plated chain 6.3 x 18.9 mm / *Cadena zincada de 6,3 x 18,9 mm*

CM85983 Zinc plated chain 7.9 x 21.7 mm / *Cadena zincada de 7,9 x 21,7 mm*



CHAIN STOPS / TOPE DE CADENA

CM24105K Chain stop block kit / *Kit con tope de cadena*



CHAIN BAGS / BOLSAS PARA CADENA

PL-F30M Chain Bag for small frame hoist 30m Capacity
Bolsa para cadena con capacidad de 30 m, soporte pequeño

PL-F40M Chain Bag for small frame hoist 40m Capacity
Bolsa para cadena con capacidad de 40 m, soporte pequeño

PL-L18M Chain Bag for large frame hoist 18m Capacity
Bolsa para cadena con capacidad de 18 m, soporte grande

PL-L25M Chain Bag for large frame hoist 25m Capacity
Bolsa para cadena con capacidad de 25 m, soporte grande

PL-L40M Chain Bag for large frame hoist 40m Capacity
Bolsa para cadena con capacidad de 40 m, soporte grande

PL-RR36M Chain Bag for large frame hoist 36m Capacity
Bolsa para cadena con capacidad de 36 m, soporte grande

