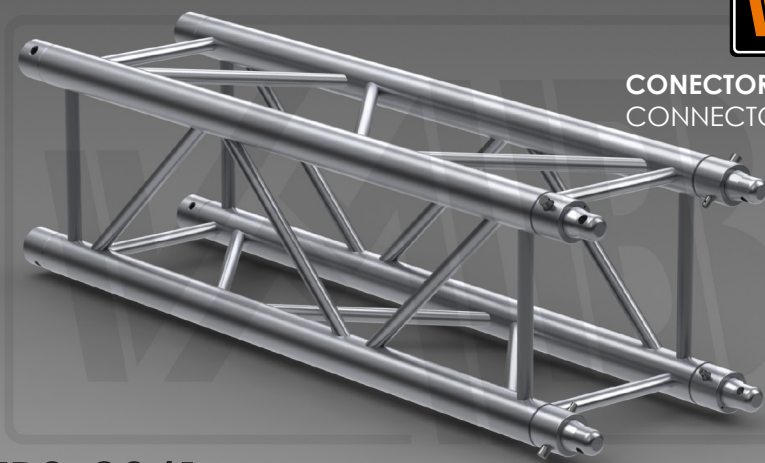




CONECTORES INCLUIDOS /  
CONNECTORS INCLUDED



Ref.: TRS-29/1

Características técnicas / Technical data

Tramo recto truss cuadrado / Straight section square truss	Truss 29 cm
Longitud del tramo truss / Truss section length	1 m
Tipo de unión / Union type	Unión cónica comp. / Conic union comp.
Diámetro tubos principales y espesor / Main pipe diameter & wall thickness	Ø50 x 2 mm
Diámetro tubos auxiliares y espesor / Brace diameter & wall thickness	Ø18 x 1,5mm
Peso de la unidad / Unit weight	6,2 kg
Material de construcción: Aluminio / Construction material: Aluminium	Al EN AW-6082 T6

Tabla de cargas TRUSS CUADRADO 29cm /  
29 cm SQUARE TRUSS Load chart

LONGITUD (m) / LENGTH	CARGA CENTRADA (Kg) / CENTRE POINT LOAD	CARGA UNIF. REPARTIDA (Kg) / UNIFORMLY DISTRIBUTED LOAD
1	600	1170
2	600	1170
3	600	1170
4	600	1170
5	600	1170
6	600	1170
7	500	1050
8	400	825
9	325	660
10	280	575
11	250	500
12	190	400
13	175	350
14	150	325
15	135	300

