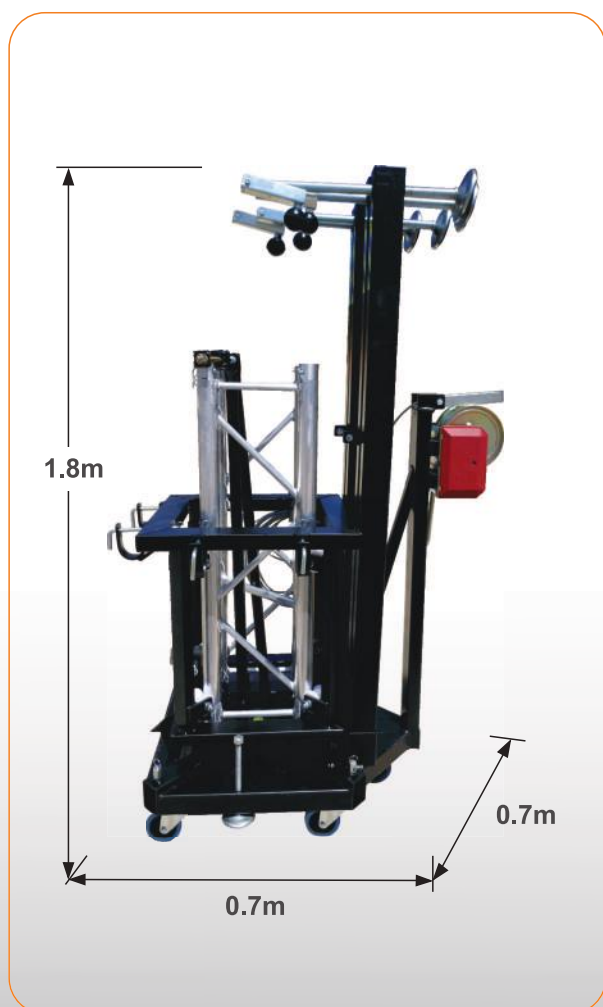
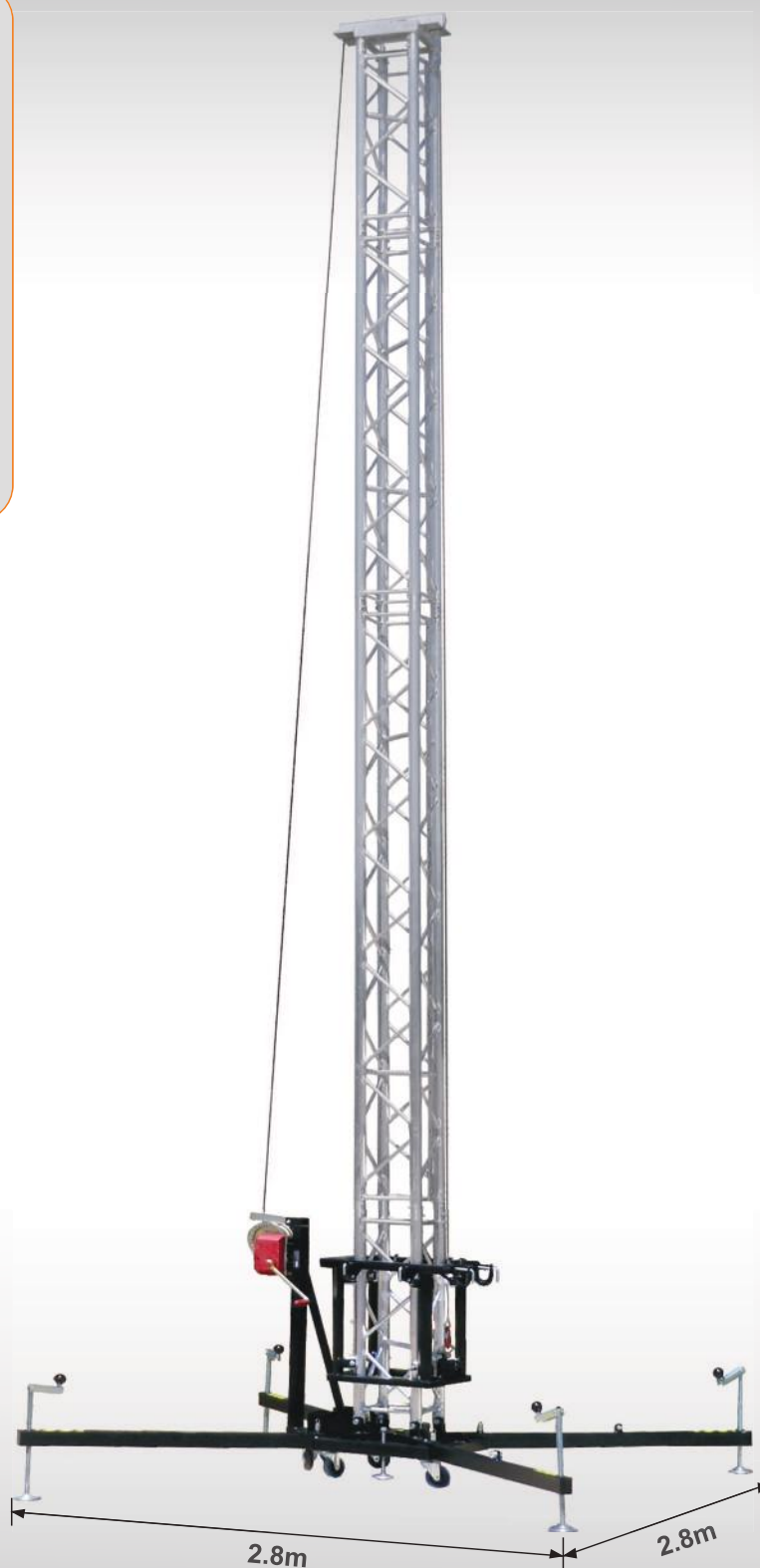


TE-30

Truss Towerlift - Sistema de seguridad VMB Pin&Track



Altura máxima	7m (22.96')
Carga máxima	500kg (1102.32lb)
Espacio de trabajo	2.8 x 2.8m (9.2 x 9.2')
Altura plegada	1.8m (5.9')
Peso de la torre	79kg (174.17lb)
Cabrestante	1200kg
Adaptador	SA-30, SA-40 y SA-45
Seguridad	Pin&Track System



TE-30

Truss Towerlift - Sistema de seguridad VMB Pin&Track



Sistema de seguridad VMB Pin&Track

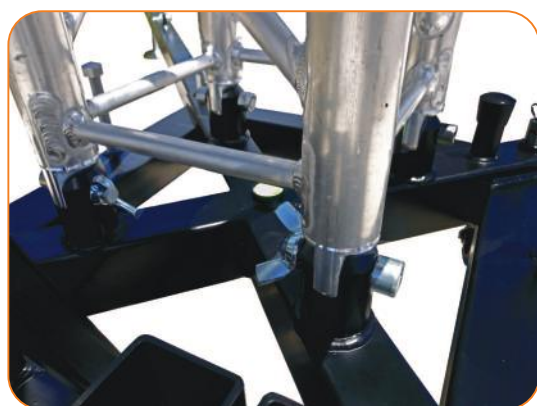


- ✓ Gatillo de seguridad VMB Pin&Track para bloqueo automático en caso de rotura del cable



- ✓ Base potente, con tacos de apoyo para el carro y burbuja de estabilización.

Fácil montaje con el Carro Abatible mediante rotulas



- ✓ Rotulas para abatir el carro y hacer más fácil el montaje y la elevación de los tramos truss.



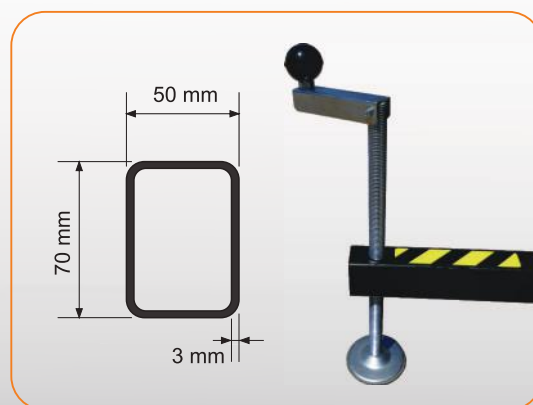
- ✓ Elevación mediante cabrestante. Con la posibilidad de elevarlo una sola persona.

Adaptadores



- ✓ Adaptadores para tramos truss de 30, 40 y 45 cm

Estabilizador



- ✓ Estabilizador y pata rectangular para un apoyo mucho más sólido